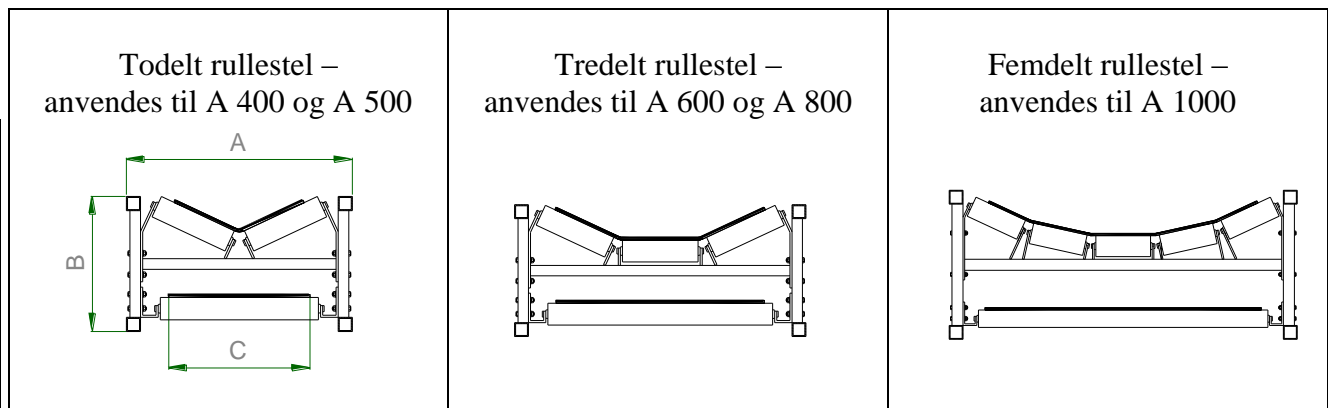


# BÅNDTRANSPORTØR – TYPE A 400 – A 1000

Generelle mål på alle båndtransportører.

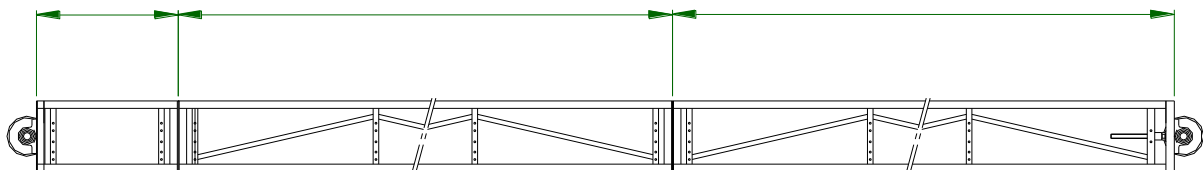


Type	A	B	C	Antal ruller	Driv tromle diameter
A-400	640	380	400	2	215
A-500	740	380	500	2	215
A-600	840	380	600	3	215
A-800	1060	540	800	3	315
A-1000	1260	540	1000	5	315

Drivstation

Mellemsektion

Strammesektion



- Vore bånd kan leveres med overdækning, spildbakker og evt. fuldt indkapslet.
- Selve båndet kan leveres i kvaliteter og udførelser afhængig af produktet og kundeønsker.