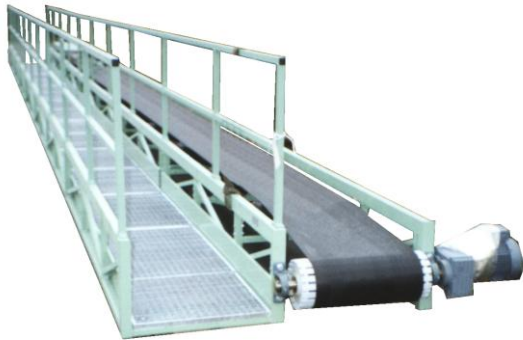


BÅNDTRANSPORTØR – TYPE A 400 – A 1000

Transportkapaciteter og tilbehør.



Vore båndtransportører er opbygget med to sidevanger og mellemliggende rullestel samt skråstivere.

Alternativt kan vi levere transportøren sammenbygget med gangbro, hvilket kan være en mere simpel løsning end at lave gangbroen for sig selv.

TRANSPORTKAPACITETER:

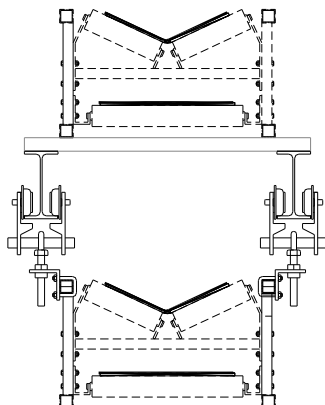
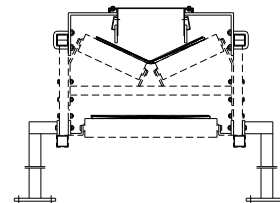
Type:

A 400	A 500	A 600	A 800	A 1000
60 m ³ /h	125 m ³ /h	200 m ³ /h	325 m ³ /h	550 m ³ /h
42 t/h	85 t/h	140 t/h	225 t/h	385 t/h

Bemærk: Ovennævnte kapaciteter er gældende ved en båndhastighed på 1,6 mtr./sek.

Båndsider og låg kan leveres såfremt man ønsker at minimere støvudslip.

Dette anvendes også hvis der er flere indløb efter hinanden på båndet.



Til fyldning af lagerhaller kan vi tilbyde en løsning med et fast bånd til midten af lagerhallen og derunder et kørbart og reversibelt bånd til sikring af god fyldning af hallen.

Der kan endvidere hænges yderligere et bånd på tværs under fyldebåndet for at sikre fuldstændig fyldning af lagerhallen.