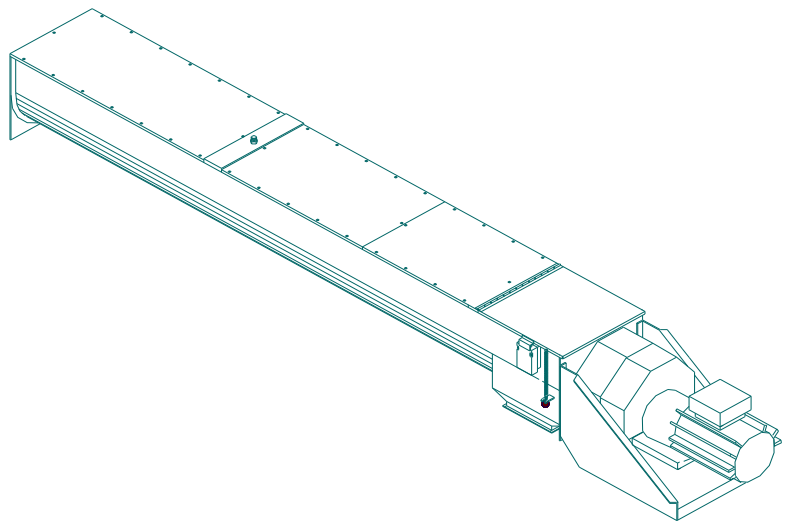


FM Trugsnegle er beregnet for transport, udmadning, og dosering af mange forskellige produkter – og leveres i kraftig industri kvalitet.



- Trugsneglen type B er normalt forsynet med delt – smørbart mellemeleje for hver 3 mtr.
- Afhængig af kundeønske og materiale kan sneglene leveres i specialudførelse med;
 - Kraftig centerrør for at undgå indsættelse af mellemelejer
 - Udbyggede lejer
 - Specielle Rotoglyd akseltætninger
 - Specielle mellemelejer
 - Stigende vinding
 - Højre eller venstresnoede vindinger.

Transport kapacitet op til 250 m³/h.

- Vore trugsnegle leveres i følgende udførelser;
 - Fremstillet i St. 37 og lakeret – std. i RAL 1013 (andre farver efter ønske)
 - Fremstillet i St. 37 og varmgalvaniseret – specielt velegnet til udendørs montage.
 - Fremstillet i Rustfrit stål AISI 304
 - Fremstillet i Rustfrit Syrefast stål AISI 316.