

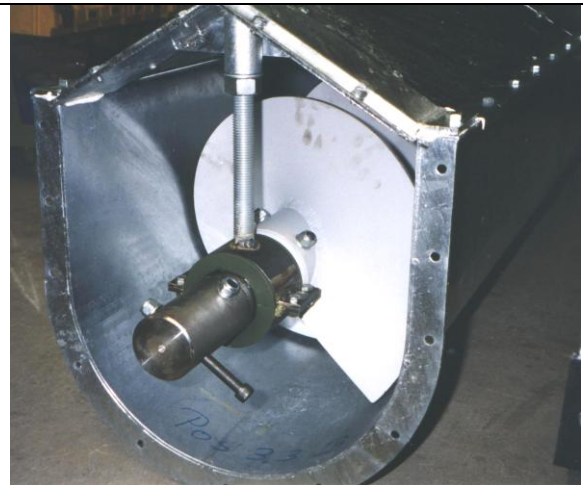
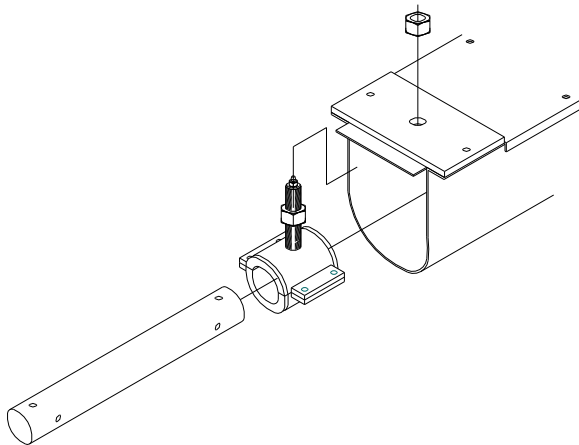
TRUGSNEGLE – TYPE B 125 – B 500

Stuvemelder og lejer – trugsnegle.



Sneglene er i standardudførelse altid forsynet med stuvemelder med påmonteret kontakt og sikkerhedsafskærmning, således at låget ikke kan åbnes uden brug af værktøj.

Snegl opbygget med motoren siddende i indløbsenden.



MelleMLEjer monteres normalt med 3 mtr's afstand, er i Oillon udførelse, og er forsynet med smørenippel, der er ført udenfor truget.
Andre typer melleMLEjer kan leveres efter behov.



Snegle kan leveres med specielle Rotoglyd akseltætninger.

Ligeledes kan sneglene forsynes med udbyggede lejer, enten med stålejer eller med flangelejer.